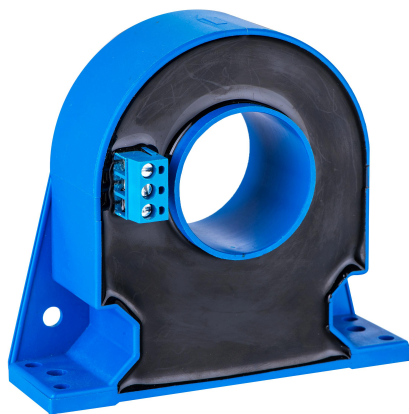


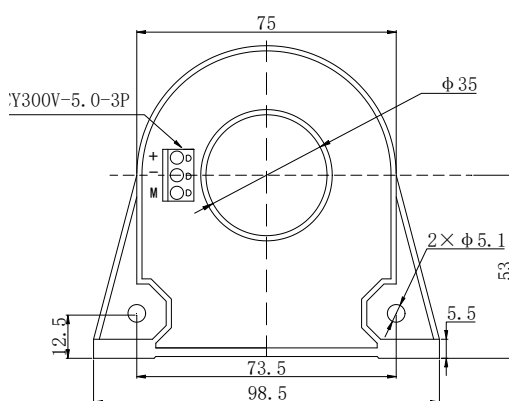
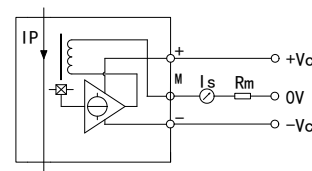
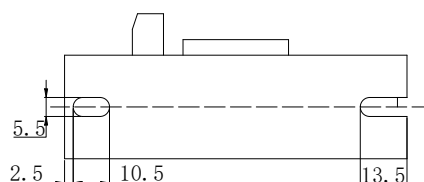


## 闭环霍尔电流传感器 JCC23I 系列

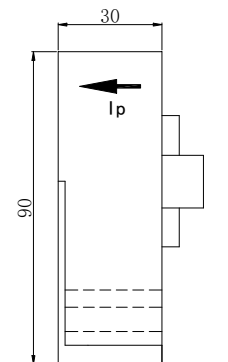
$I_p=50\ldots 500A$



底视图 Bottom view



前视图 Front view



左视图 Left view

### 产品特点 Products Features

精度高  
良好的线性度  
高带宽  
无插入损耗  
抗干扰能力强

### 注意 Remarks

错误的接线可能导致传感器损坏。  
Ip 方向与产品箭头方向一致时，输出电压为正极。  
当初级导体完全充满初级孔径时动态表现 (di/dt 和响应时间) 为最佳效果。  
初级导体的温度不应超过 100℃。  
这是一个标准的产品，需要其他规格 (测量电流、电源电压、输出电压、连接器、转换比率等) 请联系我们。

### 应用领域 Applications

交流变速驱动器  
直流电机驱动静态转换器  
通讯电源  
不间断电源 (UPS)  
开关电源 (SMPS)  
电焊机  
光伏及风力发电  
智能电网  
变频传动  
新能源电动汽车  
工控自动化

### 机械特性 Mechanical characteristics

一般公差	$\pm 0.5 \text{ mm}$
其它公差执行	GB/T 1804-2000-M
固定孔尺寸	$\Phi 5.5\text{mm}$ (垂直安装) $\Phi 5.5\text{mm}$ (水平安装)
紧固螺丝	M5
建议紧固扭矩	0.75 Nm ( $\pm 10 \%$ )
连接器	CY300V-5.0-3P
连接器推荐扭矩	0.3Nm ( $\pm 10 \%$ )
连接器推荐扭矩	0.3Nm ( $\pm 10 \%$ )

注: 1. 本公司对该说明书享有解释权, 如有异议请联系本公司技术支持。  
2. 该说明书会定期更新, 请随时关注本公司网站, 恕不提前通知。



## 电气参数 Electrical data JCC23I-100

除非另有说明，否则环境参数均为@  $T_A = 25^\circ\text{C}$

型号 Type	JCC23I-100	
额定测量电流 $I_P$ Rated input	$\pm 100\text{A}$	
测量范围 $I_{PM}$ Measure range	$\pm 150\text{A}$	
额定输出电流 $I_S$ Rated output current	$\pm 50\text{mA}$	
转换比率 $K_N$ Conversion ratio	1:2000	
测量电阻范围 $R_M$ Measure resister range	With $\pm 15\text{V}$ @ $I_P$	max 270 $\Omega$
	With $\pm 15\text{V}$ @ $I_{PM}$	max 170 $\Omega$
	With $\pm 18\text{V}$ @ $I_P$	max 330 $\Omega$
	With $\pm 18\text{V}$ @ $I_{PM}$	max 210 $\Omega$
次级线圈电阻 Secondary coil resistance	12.5 $\Omega$	
电源电压 $V_C$ Supply voltage	$\pm 15\text{VDC} \sim \pm 18\text{VDC}$ ( $\pm 5\%$ )	
绝缘耐压 $V_D$ Galvanic isolation	50Hz, 1min, 6KV	
总体精度 $X$ Overall accuraty	$\pm 0.4\% \text{FS}$	
线性度 $\epsilon_L$ Linearity	$\leq 0.1\% \text{FS}$	
零点失调电流 $I_O$ Offset current	$\pm 0.2\text{mA}$	
零点失调电流温漂 $I_{OT}$ Offset current drift	$\pm 0.5\text{mA}$	
静态电流消耗 $I_C$ Current consumption	45mA + $I_S$	
响应时间 $T_R$ Response time	$< 1\mu\text{s}$	
频带宽度 BW Frequency bandwidth-3db	DC ~ 150KHz	
di/dt 跟随精度 di/dt accurately followed	$> 100\text{A}/\mu\text{s}$	
工作环境温度 $T_A$ Ambient operating temperature	$-40 \sim +85^\circ\text{C}$	
储存环境温度 $T_S$ Ambient storage temperature	$-40 \sim +125^\circ\text{C}$	
质量 m Mass	$\approx 300\text{g}$	
执行标准 Standards	SJ 20790-2000; JB/T 7490-2007	



## 电气参数 Electrical data JCC23I-200

除非另有说明, 否则环境参数均为@  $T_A = 25^\circ\text{C}$

型号 Type			JCC23I-200
额定测量电流 $I_P$ Rated input			$\pm 200\text{A}$
测量范围 $I_{PM}$ Measure range			$\pm 300\text{A}$
额定输出电流 $I_S$ Rated output current			$\pm 100\text{mA}$
转换比率 $K_N$ Conversion ratio			1:2000
测量电阻范围 $R_M$ Measure resister range	With $\pm 15\text{V}$ @ $I_P$		max 120 $\Omega$
	With $\pm 15\text{V}$ @ $I_{PM}$		max 50 $\Omega$
	With $\pm 18\text{V}$ @ $I_P$		max 150 $\Omega$
	With $\pm 18\text{V}$ @ $I_{PM}$		max 80 $\Omega$
次级线圈电阻 Secondary coil resistance			12.5 $\Omega$
电源电压 $V_C$ Supply voltage			$\pm 15\text{VDC} \sim \pm 18\text{VDC}$ ( $\pm 5\%$ )
绝缘耐压 $V_D$ Galvanic isolation			50Hz, 1min, 6KV
总体精度 $X$ Overall accuraty			$\pm 0.2\% \text{FS}$
线性度 $\varepsilon_L$ Linearity			$\leq 0.1\% \text{FS}$
零点失调电流 $I_O$ Offset current			$\pm 0.2\text{mA}$
零点失调电流温漂 $I_{OT}$ Offset current drift			$\pm 0.5\text{mA}$
静态电流消耗 $I_C$ Current consumption			45mA + $I_S$
响应时间 $T_R$ Response time			$< 1\mu\text{s}$
频带宽度 $BW$ Frequency bandwidth-3db			DC ~ 150KHz
di/dt 跟随精度 di/dt accurately followed			$> 100\text{A}/\mu\text{s}$
工作环境温度 $T_A$ Ambient operating temperature			$-40 \sim +85^\circ\text{C}$
储存环境温度 $T_S$ Ambient storage temperature			$-40 \sim +125^\circ\text{C}$
质量 $m$ Mass			$\approx 300\text{g}$
执行标准 Standards			SJ 20790-2000; JB/T 7490-2007



## 电气参数 Electrical data JCC23I-300

除非另有说明，否则环境参数均为@  $T_A = 25^\circ\text{C}$

型号 Type	JCC23I-300	
额定测量电流 $I_P$ Rated input	$\pm 300\text{A}$	
测量范围 $I_{PM}$ Measure range	$\pm 500\text{A}$	
额定输出电流 $I_S$ Rated output current	$\pm 150\text{mA}$	
转换比率 $K_N$ Conversion ratio	1:2000	
测量电阻范围 $R_M$ Measure resister range	With $\pm 15\text{V}$ @ $I_P$	max $50\Omega$
	With $\pm 15\text{V}$ @ $I_{PM}$	max $25\Omega$
	With $\pm 18\text{V}$ @ $I_P$	max $80\Omega$
	With $\pm 18\text{V}$ @ $I_{PM}$	max $35\Omega$
次级线圈电阻 Secondary coil resistance	$12.5\Omega$	
电源电压 $V_C$ Supply voltage	$\pm 15\text{VDC} \sim \pm 18\text{VDC}$ ( $\pm 5\%$ )	
绝缘耐压 $V_D$ Galvanic isolation	50Hz, 1min, 6KV	
总体精度 $X$ Overall accuraty	$\pm 0.2\% \text{FS}$	
线性度 $\varepsilon_L$ Linearity	$\leq 0.1\% \text{FS}$	
零点失调电流 $I_O$ Offset current	$\pm 0.2\text{mA}$	
零点失调电流温漂 $I_{OT}$ Offset current drift	$\pm 0.5\text{mA}$	
静态电流消耗 $I_C$ Current consumption	$45\text{mA} + I_S$	
响应时间 $T_R$ Response time	$< 1\mu\text{s}$	
频带宽度 $BW$ Frequency bandwidth-3db	DC $\sim$ 150KHz	
di/dt 跟随精度 di/dt accurately followed	$> 100\text{A}/\mu\text{s}$	
工作环境温度 $T_A$ Ambient operating temperature	$-40 \sim +85^\circ\text{C}$	
储存环境温度 $T_S$ Ambient storage temperature	$-40 \sim +125^\circ\text{C}$	
质量 $m$ Mass	$\approx 300\text{g}$	
执行标准 Standards	SJ 20790-2000; JB/T 7490-2007	



## 电气参数 Electrical data JCC23I-300S9

除非另有说明, 否则环境参数均为@  $T_A = 25^\circ\text{C}$

型号 Type			JCC23I-300S9
额定测量电流 $I_P$ Rated input			$\pm 300\text{A}$
测量范围 $I_{PM}$ Measure range			$\pm 500\text{A}$
额定输出电流 $I_S$ Rated output current			$\pm 100\text{mA}$
转换比率 $K_N$ Conversion ratio			1:3000
测量电阻范围 $R_M$ Measure resister range	With $\pm 15\text{V}$ @ $I_P$		max 72 $\Omega$
	With $\pm 15\text{V}$ @ $I_{PM}$		max 30 $\Omega$
	With $\pm 18\text{V}$ @ $I_P$		max 92 $\Omega$
	With $\pm 18\text{V}$ @ $I_{PM}$		max 40 $\Omega$
次级线圈电阻 Secondary coil resistance			20.5 $\Omega$
电源电压 $V_C$ Supply voltage			$\pm 15\text{VDC} \sim \pm 18\text{VDC}$ ( $\pm 5\%$ )
绝缘耐压 $V_D$ Galvanic isolation			50Hz, 1min, 6KV
总体精度 $X$ Overall accuraty			$\pm 0.2\% \text{FS}$
线性度 $\varepsilon_L$ Linearity			$\leq 0.1\% \text{FS}$
零点失调电流 $I_O$ Offset current			$\pm 0.2\text{mA}$
零点失调电流温漂 $I_{OT}$ Offset current drift			$\pm 0.5\text{mA}$
静态电流消耗 $I_C$ Current consumption			45mA + $I_S$
响应时间 $T_R$ Response time			$< 1\mu\text{s}$
频带宽度 $BW$ Frequency bandwidth-3db			DC ~ 150KHz
di/dt 跟随精度 di/dt accurately followed			$> 100\text{A}/\mu\text{s}$
工作环境温度 $T_A$ Ambient operating temperature			$-40 \sim +85^\circ\text{C}$
储存环境温度 $T_S$ Ambient storage temperature			$-40 \sim +125^\circ\text{C}$
质量 $m$ Mass			$\approx 300\text{g}$
执行标准 Standards			SJ 20790-2000; JB/T 7490-2007



## 电气参数 Electrical data JCC23I-500

除非另有说明, 否则环境参数均为@  $T_A = 25^\circ\text{C}$

型号 Type			JCC23I-500
额定测量电流 $I_P$ Rated input			$\pm 500\text{A}$
测量范围 $I_{PM}$ Measure range			$\pm 800\text{A}$
额定输出电流 $I_S$ Rated output current			$\pm 100\text{mA}$
转换比率 $K_N$ Conversion ratio			1:5000
测量电阻范围 $R_M$ Measure resister range	With $\pm 15\text{V}$ @ $I_P$		max 40 $\Omega$
	With $\pm 15\text{V}$ @ $I_{PM}$		max 5 $\Omega$
	With $\pm 18\text{V}$ @ $I_P$		max 60 $\Omega$
	With $\pm 18\text{V}$ @ $I_{PM}$		max 15 $\Omega$
次级线圈电阻 Secondary coil resistance			51.5 $\Omega$
电源电压 $V_C$ Supply voltage			$\pm 15\text{VDC} \sim \pm 18\text{VDC}$ ( $\pm 5\%$ )
绝缘耐压 $V_D$ Galvanic isolation			50Hz, 1min, 6KV
总体精度 X Overall accuraty			$\pm 0.2\% \text{FS}$
线性度 $\varepsilon_L$ Linearity			$\leq 0.1\% \text{FS}$
零点失调电流 $I_O$ Offset current			$\pm 0.2\text{mA}$
零点失调电流温漂 $I_{OT}$ Offset current drift			$\pm 0.5\text{mA}$
静态电流消耗 $I_C$ Current consumption			45mA + $I_S$
响应时间 $T_R$ Response time			$< 1\mu\text{s}$
频带宽度 BW Frequency bandwidth-3db			DC ~ 150KHz
di/dt 跟随精度 di/dt accurately followed			$> 100\text{A}/\mu\text{s}$
工作环境温度 $T_A$ Ambient operating temperature			$-40 \sim +85^\circ\text{C}$
储存环境温度 $T_S$ Ambient storage temperature			$-40 \sim +125^\circ\text{C}$
质量 m Mass			$\approx 300\text{g}$
执行标准 Standards			SJ 20790-2000; JB/T 7490-2007