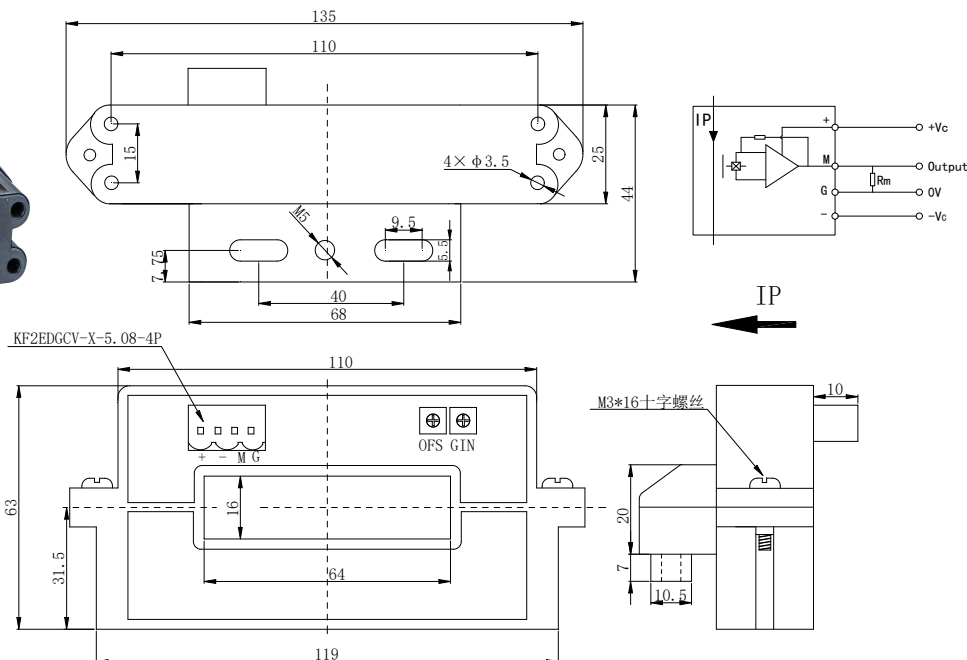




直流电流变送器 JSC8DI 系列

$I_p=200\ldots 2000A$



产品特点 Products Features

精度高
良好的线性度
高带宽
无插入损耗
抗干扰能力强

注意 Remarks

错误的接线可能导致传感器损坏。
 I_p 方向与产品箭头方向一致时，输出电压为正极。
当初级导体完全充满初级孔径时动态表现 (di/dt 和响应时间) 为最佳效果。
初级导体的温度不应超过 $100^{\circ}C$ 。
这是一个标准的产品，需要其他规格 (测量电流、电源电压、输出电压、连接器、转换比率等) 请联系我们。

应用领域 Applications

交流变速驱动器
直流电机驱动静态转换器
通讯电源
不间断电源 (UPS)
开关电源 (SMPS)
电焊机
光伏及风力发电
智能电网
变频传动
新能源电动汽车
工控自动化

机械特性 Mechanical characteristics

一般公差	$\pm 0.5 \text{ mm}$
其它公差执行	GB/T 1804-2000-M
固定孔尺寸	母排安装 中心孔 M5 辅助孔 $\phi 5.5\text{mm} \times 9.5\text{mm}$ 盘式安装 $\phi 3.5\text{mm}$; 孔间距 15×110
紧固螺丝	母排安装 M5; 盘式安装 M4
建议紧固扭矩	1.2Nm ($\pm 10\%$)
连接器	KF2EDGCV-X-5.08-4P
连接器推荐扭矩	0.3Nm ($\pm 10\%$)

注: 1. 本公司对该说明书享有解释权, 如有异议请联系本公司技术支持。
2. 该说明书会定期更新, 请随时关注本公司网站, 恕不提前通知。



电气参数 Electrical data JSC8DI-200

除非另有说明, 否则环境参数均为@ $T_A = 25^\circ\text{C}$

型号 Type	JSC8DI-200
额定测量电流 I_P Rated input	$\pm 200\text{A}$
测量范围 I_{PM} Measure range	$\pm 300\text{A}$
额定输出电流 I_S Rated output current	4~20mA
电源电压 V_C Supply voltage	+24VDC ($\pm 5\%$)
绝缘耐压 V_D Galvanic isolation	50Hz, 1min, 5KV
线性度 ε_L Linearity	$\pm 1\%FS$
总体精度 X Overall accuracy	$\leq 1\%FS$
零点失调电流 I_O Offset current	4mA \pm 0.1mA
零点失调电流温漂 I_{OT} Offset current drift	$\leq 0.005\text{mA}/^\circ\text{C}$
幅度电流温度漂移 V_{OUT} Amplitude current temperature drift	$\leq 0.005\text{mA}/^\circ\text{C}$
静态电流消耗 I_C Current consumption	25mA+ I_S
响应时间 T_R Response time	$\leq 200\text{ms}$
工作环境温度 T_A Ambient operating temperature	-40~+85 $^\circ\text{C}$
储存环境温度 T_S Ambient storage temperature	-40~+125 $^\circ\text{C}$
质量 m Mass	$\approx 380\text{g}$
执行标准 Standards	SJ 20790-2000; JB/T 7490-2007



电气参数 Electrical data JSC8DI-400

除非另有说明，否则环境参数均为@ $T_A = 25^\circ\text{C}$

型号 Type	JSC8DI-400
额定测量电流 I_P Rated input	$\pm 400\text{A}$
测量范围 I_{PM} Measure range	$\pm 600\text{A}$
额定输出电流 I_S Rated output current	4~20mA
电源电压 V_C Supply voltage	+24VDC ($\pm 5\%$)
绝缘耐压 V_D Galvanic isolation	50Hz, 1min, 5KV
线性度 ε_L Linearity	$\pm 1\%FS$
总体精度 X Overall accuracy	$\leq 1\%FS$
零点失调电流 I_o Offset current	4mA \pm 0.1mA
零点失调电流温漂 I_{OT} Offset current drift	$\leq 0.005\text{mA}/^\circ\text{C}$
幅度电流温度漂移 V_{OUT} Amplitude current temperature drift	$\leq 0.005\text{mA}/^\circ\text{C}$
静态电流消耗 I_c Current consumption	25mA+ I_S
响应时间 T_R Response time	$\leq 200\text{ms}$
工作环境温度 T_A Ambient operating temperature	-40~+85 $^\circ\text{C}$
储存环境温度 T_S Ambient storage temperature	-40~+125 $^\circ\text{C}$
质量 m Mass	$\approx 380\text{g}$
执行标准 Standards	SJ 20790-2000; JB/T 7490-2007



电气参数 Electrical data JSC8DI-800

除非另有说明，否则环境参数均为@ $T_A = 25^\circ\text{C}$

型号 Type	JSC8DI-800
额定测量电流 I_P Rated input	$\pm 800\text{A}$
测量范围 I_{PM} Measure range	$\pm 1200\text{A}$
额定输出电流 I_S Rated output current	4~20mA
电源电压 V_C Supply voltage	+24VDC ($\pm 5\%$)
绝缘耐压 V_D Galvanic isolation	50Hz, 1min, 5KV
线性度 ε_L Linearity	$\pm 1\%FS$
总体精度 X Overall accuracy	$\leq 1\%FS$
零点失调电流 I_O Offset current	4mA \pm 0.1mA
零点失调电流温漂 I_{OT} Offset current drift	$\leq 0.005\text{mA}/^\circ\text{C}$
幅度电流温度漂移 V_{OUT} Amplitude current temperature drift	$\leq 0.005\text{mA}/^\circ\text{C}$
静态电流消耗 I_C Current consumption	25mA+ I_S
响应时间 T_R Response time	$\leq 200\text{ms}$
工作环境温度 T_A Ambient operating temperature	-40~+85 $^\circ\text{C}$
储存环境温度 T_S Ambient storage temperature	-40~+125 $^\circ\text{C}$
质量 m Mass	$\approx 380\text{g}$
执行标准 Standards	SJ 20790-2000; JB/T 7490-2007



电气参数 Electrical data JSC8DI-1K

除非另有说明，否则环境参数均为@ $T_A = 25^\circ\text{C}$

型号 Type	JSC8DI-1K
额定测量电流 I_P Rated input	$\pm 1000\text{A}$
测量范围 I_{PM} Measure range	$\pm 1500\text{A}$
额定输出电流 I_S Rated output current	4~20mA
电源电压 V_C Supply voltage	+24VDC ($\pm 5\%$)
绝缘耐压 V_D Galvanic isolation	50Hz, 1min, 5KV
线性度 ε_L Linearity	$\pm 1\%FS$
总体精度 X Overall accuracy	$\leq 1\%FS$
零点失调电流 I_O Offset current	4mA \pm 0.1mA
零点失调电流温漂 I_{OT} Offset current drift	$\leq 0.005\text{mA}/^\circ\text{C}$
幅度电流温度漂移 V_{OUT} Amplitude current temperature drift	$\leq 0.005\text{mA}/^\circ\text{C}$
静态电流消耗 I_C Current consumption	25mA+ I_S
响应时间 T_R Response time	$\leq 200\text{ms}$
工作环境温度 T_A Ambient operating temperature	-40~+85 $^\circ\text{C}$
储存环境温度 T_S Ambient storage temperature	-40~+125 $^\circ\text{C}$
质量 m Mass	$\approx 380\text{g}$
执行标准 Standards	SJ 20790-2000; JB/T 7490-2007



电气参数 Electrical data JSC8DI-1T5

除非另有说明，否则环境参数均为@ $T_A = 25^\circ\text{C}$

型号 Type	JSC8DI-1T5
额定测量电流 I_P Rated input	$\pm 1500\text{A}$
测量范围 I_{PM} Measure range	$\pm 2250\text{A}$
额定输出电流 I_S Rated output current	4~20mA
电源电压 V_C Supply voltage	+24VDC ($\pm 5\%$)
绝缘耐压 V_D Galvanic isolation	50Hz, 1min, 5KV
线性度 ε_L Linearity	$\pm 1\%FS$
总体精度 X Overall accuracy	$\leq 1\%FS$
零点失调电流 I_O Offset current	4mA \pm 0.1mA
零点失调电流温漂 I_{OT} Offset current drift	$\leq 0.005\text{mA}/^\circ\text{C}$
幅度电流温度漂移 V_{OUT} Amplitude current temperature drift	$\leq 0.005\text{mA}/^\circ\text{C}$
静态电流消耗 I_C Current consumption	25mA+ I_S
响应时间 T_R Response time	$\leq 200\text{ms}$
工作环境温度 T_A Ambient operating temperature	-40~+85 $^\circ\text{C}$
储存环境温度 T_S Ambient storage temperature	-40~+125 $^\circ\text{C}$
质量 m Mass	$\approx 380\text{g}$
执行标准 Standards	SJ 20790-2000; JB/T 7490-2007



电气参数 Electrical data JSC8DI-2K

除非另有说明, 否则环境参数均为@ $T_A = 25^\circ\text{C}$

型号 Type	JSC8DI-2K
额定测量电流 I_P Rated input	$\pm 2000\text{A}$
测量范围 I_{PM} Measure range	$\pm 3000\text{A}$
额定输出电流 I_S Rated output current	4~20mA
电源电压 V_C Supply voltage	+24VDC ($\pm 5\%$)
绝缘耐压 V_D Galvanic isolation	50Hz, 1min, 5KV
线性度 ε_L Linearity	$\pm 1\%FS$
总体精度 X Overall accuracy	$\leq 1\%FS$
零点失调电流 I_O Offset current	4mA \pm 0.1mA
零点失调电流温漂 I_{OT} Offset current drift	$\leq 0.005\text{mA}/^\circ\text{C}$
幅度电流温度漂移 V_{OUT} Amplitude current temperature drift	$\leq 0.005\text{mA}/^\circ\text{C}$
静态电流消耗 I_C Current consumption	25mA+ I_S
响应时间 T_R Response time	$\leq 200\text{ms}$
工作环境温度 T_A Ambient operating temperature	-40~+85 $^\circ\text{C}$
储存环境温度 T_S Ambient storage temperature	-40~+125 $^\circ\text{C}$
质量 m Mass	$\approx 380\text{g}$
执行标准 Standards	SJ 20790-2000; JB/T 7490-2007