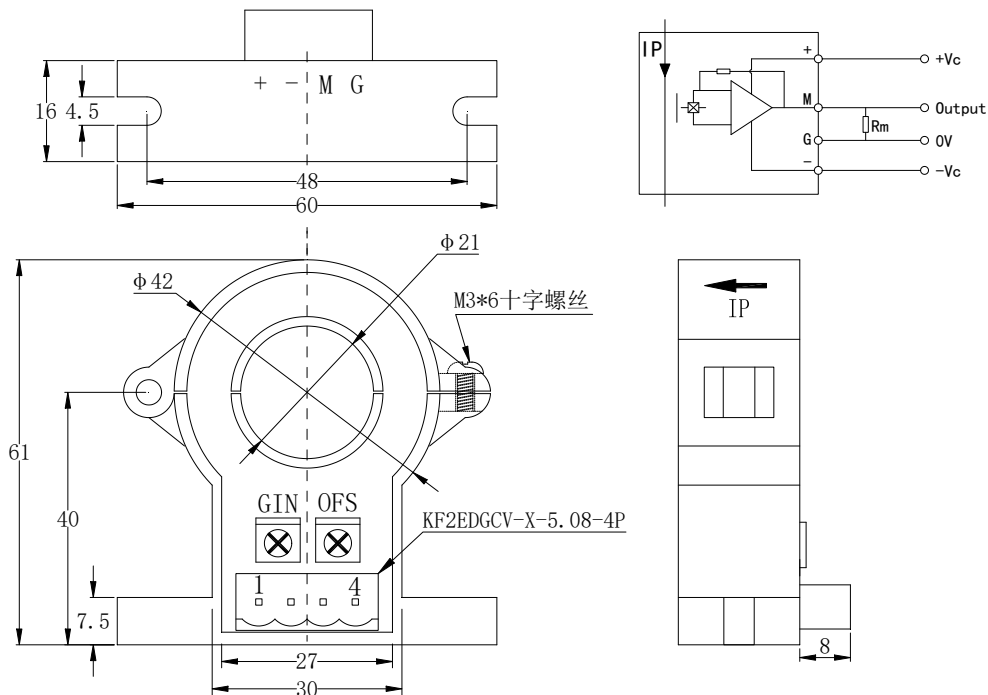




交流电流变送器 JSC20AI 系列

$I_p=50\ldots 500A$



产品特点 Products Features

精度高
良好的线性度
高带宽
无插入损耗
抗干扰能力强

注意 Remarks

错误的接线可能导致传感器损坏。
Ip 方向与产品箭头方向一致时，输出电压为正极。
当初级导体完全充满初级孔径时动态表现（di/dt 和响应时间）为最佳效果。
初级导体的温度不应超过 100℃。
这是一个标准的产品，需要其他规格（测量电流、电源电压、输出电压、连接器、转换比率等）请联系我们。

应用领域 Applications

交流变速驱动器
直流电机驱动静态转换器
通讯电源
不间断电源 (UPS)
开关电源 (SMPS)
电焊机
光伏及风力发电
智能电网
变频传动
新能源电动汽车
工控自动化

机械特性 Mechanical characteristics

一般公差	± 0.5 mm
其它公差执行	GB/T 1804-2000-M
固定孔尺寸	Φ4.5mm
紧固螺丝	M4
建议紧固扭矩	0.75Nm (± 10 %)
连接器	KF2EDGCV-X5.08-4P
连接器推荐扭矩	0.3Nm (± 10 %)

注：1. 本公司对该说明书享有解释权，如有异议请联系本公司技术支持。
2. 该说明书会定期更新，请随时关注本公司网站，恕不提前通知。



电气参数 Electrical data JSC20AI-50

除非另有说明，否则环境参数均为@ $T_A = 25^\circ\text{C}$

型号 Type	JSC20AI-50
额定测量电流 I_P Rated input	$\pm 50\text{A}$
测量范围 I_{PM} Measure range	$\pm 60\text{A}$
额定输出电流 I_S Rated output current	4~20mA
电源电压 V_C Supply voltage	+24VDC ($\pm 5\%$)
绝缘耐压 V_D Galvanic isolation	50Hz, 1min, 2.5KV
线性度 ε_L Linearity	$\pm 1\%FS$
总体精度 X Overall accuracy	$\leq 1\%FS$
零点失调电流 I_O Offset current	4mA \pm 0.1mA
零点失调电流温漂 I_{OT} Offset current drift	$\leq 0.005\text{mA}/^\circ\text{C}$
幅度电流温度漂移 V_{OUT} Amplitude current temperature drift	$\leq 0.005\text{mA}/^\circ\text{C}$
静态电流消耗 I_C Current consumption	25mA+ I_S
响应时间 T_R Response time	-
频带宽度 BW Frequency bandwidth-3db	40~6KHz
工作环境温度 T_A Ambient operating temperature	-40~+85 $^\circ\text{C}$
储存环境温度 T_S Ambient storage temperature	-40~+125 $^\circ\text{C}$
质量 m Mass	$\approx 65\text{g}$
执行标准 Standards	SJ 20790-2000; JB/T 7490-2007



电气参数 Electrical data JSC20AI-100

除非另有说明, 否则环境参数均为@ $T_A = 25^\circ\text{C}$

型号 Type	JSC20AI-100
额定测量电流 I_P Rated input	$\pm 100\text{A}$
测量范围 I_{PM} Measure range	$\pm 120\text{A}$
额定输出电流 I_S Rated output current	4~20mA
电源电压 V_C Supply voltage	+24VDC ($\pm 5\%$)
绝缘耐压 V_D Galvanic isolation	50Hz, 1min, 2.5KV
线性度 ε_L Linearity	$\pm 1\%\text{FS}$
总体精度 X Overall accuracy	$\leq 1\%\text{FS}$
零点失调电流 I_O Offset current	4mA \pm 0.1mA
零点失调电流温漂 I_{OT} Offset current drift	$\leq 0.005\text{mA}/^\circ\text{C}$
幅度电流温度漂移 V_{OUT} Amplitude current temperature drift	$\leq 0.005\text{mA}/^\circ\text{C}$
静态电流消耗 I_C Current consumption	25mA+ I_S
响应时间 T_R Response time	-
频带宽度 BW Frequency bandwidth-3db	40~6KHz
工作环境温度 T_A Ambient operating temperature	-40~+85 $^\circ\text{C}$
储存环境温度 T_S Ambient storage temperature	-40~+125 $^\circ\text{C}$
质量 m Mass	$\approx 65\text{g}$
执行标准 Standards	SJ 20790-2000; JB/T 7490-2007



电气参数 Electrical data JSC20AI-200

除非另有说明, 否则环境参数均为@ $T_A = 25^\circ\text{C}$

型号 Type	JSC20AI-200
额定测量电流 I_P Rated input	$\pm 200\text{A}$
测量范围 I_{PM} Measure range	$\pm 240\text{A}$
额定输出电流 I_S Rated output current	4~20mA
电源电压 V_C Supply voltage	+24VDC ($\pm 5\%$)
绝缘耐压 V_D Galvanic isolation	50Hz, 1min, 2.5KV
线性度 ε_L Linearity	$\pm 1\%FS$
总体精度 X Overall accuraty	$\leq 1\%FS$
零点失调电流 I_o Offset current	4mA \pm 0.1mA
零点失调电流温漂 I_{OT} Offset current drift	$\leq 0.005\text{mA}/^\circ\text{C}$
幅度电流温度漂移 V_{OUT} Amplitude current temperature drift	$\leq 0.005\text{mA}/^\circ\text{C}$
静态电流消耗 I_c Current consumption	25mA+ I_S
响应时间 T_R Response time	-
频带宽度 BW Frequency bandwidth-3db	40~6KHz
工作环境温度 T_A Ambient operating temperature	-40~+85 $^\circ\text{C}$
储存环境温度 T_S Ambient storage temperature	-40~+125 $^\circ\text{C}$
质量 m Mass	$\approx 65\text{g}$
执行标准 Standards	SJ 20790-2000; JB/T 7490-2007



电气参数 Electrical data JSC20AI-300

除非另有说明, 否则环境参数均为@ $T_A = 25^\circ\text{C}$

型号 Type	JSC20AI-300
额定测量电流 I_P Rated input	$\pm 300\text{A}$
测量范围 I_{PM} Measure range	$\pm 360\text{A}$
额定输出电流 I_S Rated output current	4~20mA
电源电压 V_C Supply voltage	+24VDC ($\pm 5\%$)
绝缘耐压 V_D Galvanic isolation	50Hz, 1min, 2.5KV
线性度 ε_L Linearity	$\pm 1\%FS$
总体精度 X Overall accuracy	$\leq 1\%FS$
零点失调电流 I_o Offset current	4mA \pm 0.1mA
零点失调电流温漂 I_{OT} Offset current drift	$\leq 0.005\text{mA}/^\circ\text{C}$
幅度电流温度漂移 V_{OUT} Amplitude current temperature drift	$\leq 0.005\text{mA}/^\circ\text{C}$
静态电流消耗 I_c Current consumption	25mA+ I_S
响应时间 T_R Response time	-
频带宽度 BW Frequency bandwidth-3db	40~6KHz
工作环境温度 T_A Ambient operating temperature	-40~+85 $^\circ\text{C}$
储存环境温度 T_S Ambient storage temperature	-40~+125 $^\circ\text{C}$
质量 m Mass	$\approx 65\text{g}$
执行标准 Standards	SJ 20790-2000; JB/T 7490-2007



电气参数 Electrical data JSC20AI-400

除非另有说明, 否则环境参数均为@ $T_A = 25^\circ\text{C}$

型号 Type	JSC20AI-400
额定测量电流 I_P Rated input	$\pm 400\text{A}$
测量范围 I_{PM} Measure range	$\pm 480\text{A}$
额定输出电流 I_S Rated output current	4~20mA
电源电压 V_C Supply voltage	+24VDC ($\pm 5\%$)
绝缘耐压 V_D Galvanic isolation	50Hz, 1min, 2.5KV
线性度 ε_L Linearity	$\pm 1\%FS$
总体精度 X Overall accuracy	$\leq 1\%FS$
零点失调电流 I_o Offset current	4mA \pm 0.1mA
零点失调电流温漂 I_{OT} Offset current drift	$\leq 0.005\text{mA}/^\circ\text{C}$
幅度电流温度漂移 V_{OUT} Amplitude current temperature drift	$\leq 0.005\text{mA}/^\circ\text{C}$
静态电流消耗 I_c Current consumption	25mA+ I_S
响应时间 T_R Response time	-
频带宽度 BW Frequency bandwidth-3db	40~6KHz
工作环境温度 T_A Ambient operating temperature	-40~+85 $^\circ\text{C}$
储存环境温度 T_S Ambient storage temperature	-40~+125 $^\circ\text{C}$
质量 m Mass	$\approx 65\text{g}$
执行标准 Standards	SJ 20790-2000; JB/T 7490-2007



电气参数 Electrical data JSC20AI-450

除非另有说明, 否则环境参数均为@ $T_A = 25^\circ\text{C}$

型号 Type	JSC20AI-450
额定测量电流 I_P Rated input	$\pm 450\text{A}$
测量范围 I_{PM} Measure range	$\pm 540\text{A}$
额定输出电流 I_S Rated output current	4~20mA
电源电压 V_C Supply voltage	+24VDC ($\pm 5\%$)
绝缘耐压 V_D Galvanic isolation	50Hz, 1min, 2.5KV
线性度 ε_L Linearity	$\pm 1\%FS$
总体精度 X Overall accuracy	$\leq 1\%FS$
零点失调电流 I_o Offset current	4mA \pm 0.1mA
零点失调电流温漂 I_{OT} Offset current drift	$\leq 0.005\text{mA}/^\circ\text{C}$
幅度电流温度漂移 V_{OUT} Amplitude current temperature drift	$\leq 0.005\text{mA}/^\circ\text{C}$
静态电流消耗 I_c Current consumption	25mA+ I_S
响应时间 T_R Response time	-
频带宽度 BW Frequency bandwidth-3db	40~6KHz
工作环境温度 T_A Ambient operating temperature	-40~+85 $^\circ\text{C}$
储存环境温度 T_S Ambient storage temperature	-40~+125 $^\circ\text{C}$
质量 m Mass	$\approx 65\text{g}$
执行标准 Standards	SJ 20790-2000; JB/T 7490-2007



电气参数 Electrical data JSC20AI-500

除非另有说明, 否则环境参数均为@ $T_A = 25^\circ\text{C}$

型号 Type	JSC20AI-500
额定测量电流 I_P Rated input	$\pm 500\text{A}$
测量范围 I_{PM} Measure range	$\pm 600\text{A}$
额定输出电流 I_S Rated output current	4~20mA
电源电压 V_C Supply voltage	+24VDC ($\pm 5\%$)
绝缘耐压 V_D Galvanic isolation	50Hz, 1min, 2.5KV
线性度 ε_L Linearity	$\pm 1\%FS$
总体精度 X Overall accuraty	$\leq 1\%FS$
零点失调电流 I_o Offset current	4mA \pm 0.1mA
零点失调电流温漂 I_{OT} Offset current drift	$\leq 0.005\text{mA}/^\circ\text{C}$
幅度电流温度漂移 V_{OUT} Amplitude current temperature drift	$\leq 0.005\text{mA}/^\circ\text{C}$
静态电流消耗 I_c Current consumption	25mA+ I_S
响应时间 T_R Response time	-
频带宽度 BW Frequency bandwidth-3db	40~6KHz
工作环境温度 T_A Ambient operating temperature	-40~+85 $^\circ\text{C}$
储存环境温度 T_S Ambient storage temperature	-40~+125 $^\circ\text{C}$
质量 m Mass	$\approx 65\text{g}$
执行标准 Standards	SJ 20790-2000; JB/T 7490-2007