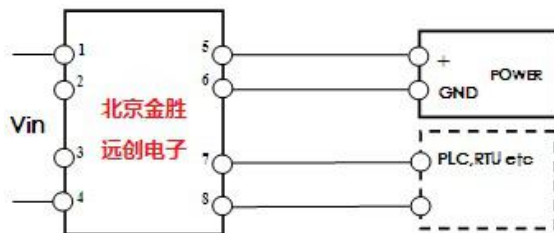
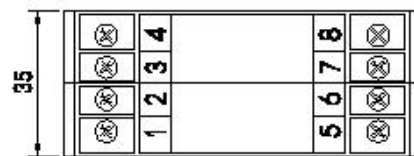
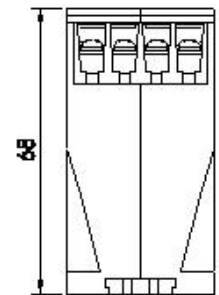
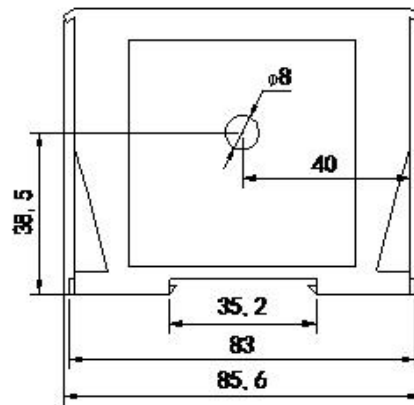
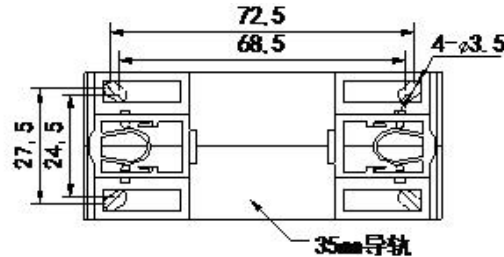




交流电流变送器 JSD1KAI 系列

$I_p = AC\ 0-10A$ (可选)

JSD1KAI 系列交流电流变送器是一种利用电磁感应(互感)原理将被测交流电流转换成与原边电流成比例输出的直流电流或直流电压信号的测量模块,原副边之间高度绝缘,具有高精度、高线性度、高集成度、体积小结构简单、长期工作稳定且适应各种工作环境的特点。广泛地应用在电力、石油、煤矿、化工、铁路、通信、楼宇自控等行业的电气设备的系统控制及检测。



端子	定义	端子	定义
1	输入	5	(+) 电源正
2	—	6	(0) 电源地
3	—	7	(M) 输出信号正
4	输入	8	(0) 输出信号负

应用领域 Applications

通信机房监控
智能电网
工控自动化
冶金、油田、水泵监测
智能楼宇中控

注意 Remarks

错误的接线可能导致传感器损坏。
 I_p 方向与产品箭头方向一致时,输出电压为正极。
当初级导体完全充满初级孔径时动态表现(di/dt 和响应时间)为最佳效果。
初级导体的温度不应超过 $100^{\circ}C$ 。
这是一个标准的产品,需要其他规格(测量电流、电源电压、输出电压、连接器、转换比率等)请联系我们。

注: 1. 本公司对该说明书享有解释权,如有异议请联系本公司技术支持。
2. 该说明书会定期更新,请随时关注本公司网站,恕不提前通知。



电气参数 Electrical data JSD1KAI

除非另有说明，否则环境参数均为@ $T_A = 25^\circ\text{C}$

V_{pn}	额定电流值 (I_{ac})	0.1、1、5、10A
VP	对应测量电压范围 (I_{ac})	$120\% * I_{pn}$
V_{ov}	过载能力 (I_{ac})	AC 20A
V_{sn} (对应于电压输出型)	输出电压 (I_{dc})	DC0-5V, DC0-10V etc
I_{sn} (对应于电流输出型)	输出电流 (mA_{dc})	DC 4-20mA, DC 0-20mA etc
X	精度 (@ $T_A = +25^\circ\text{C}$, @ V_{pn})	0.5%
E_L	线性度误差	0.2%
V_c	电源电压	$P_n \pm 5\%$
V_{off}/I_{off}	失调电压/失调电流 ($T_A = +25^\circ\text{C}$)	20mV (对应于电压输出型)/80uA (对应于电流输出型)
T_r	反应时间	$\leq 300\text{ms}$
f	频率范围	10KHz
I_c	耗电	20mA (电流型输出: + I_s)
R_L	负载电阻	大于 $5000\ \Omega$ (电压输出型)/小于 $450\ \Omega$ (电流输出型)
V_d	工频耐压 (50HZ, 1min)	3KV
R_i	绝缘电阻	大于 $20M\ \Omega$ @DC500V
T_a	工作温度	$-25 - +75^\circ\text{C}$
T_s	贮存温度	$-40 - +85^\circ\text{C}$
W	重量	约 200g
St	执行标准	GB/T13850-1998idt IEC688: 1992
Hw	工作湿度	0-95% 无凝露
	外壳材料	符合 UL94-V0

7. 输出曲线

