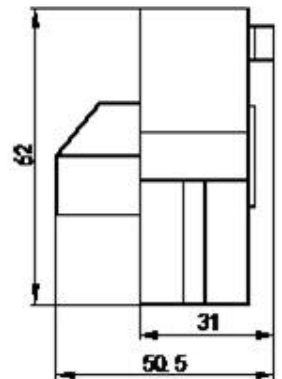
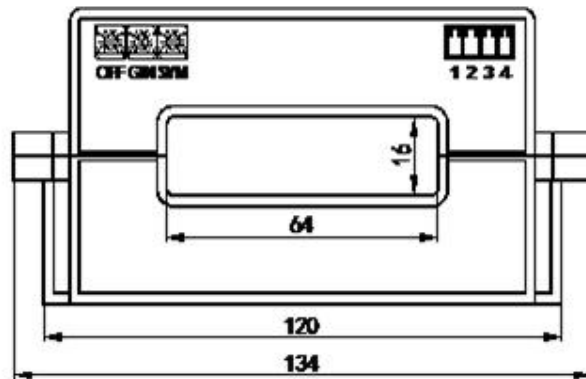
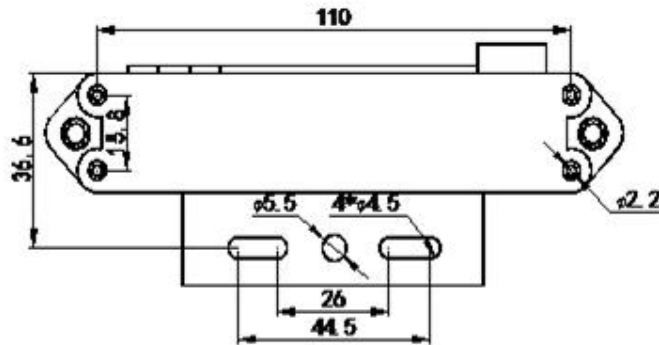




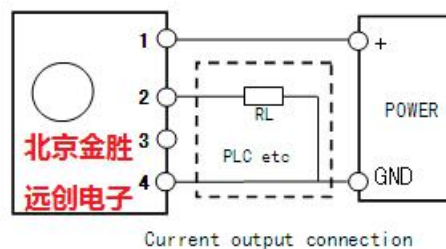
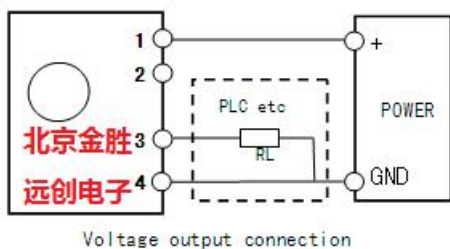
真有效值电流变送器 JZC8I 系列

$I_p = 0-1500A$ (可选)

JZC8I 系列真有效值电流变送器是一种利用霍尔效应、零磁通闭环霍尔测量原理，经过 TRMS 计算后，将被测电流转换成与原边电流成比例输出的直流电流或电压的测量模块，原副边之间高度绝缘。具有高精度、高线性度、高集成度、体积小结构简单、长期工作稳定且适应各种工作环境的特点。广泛地应用在电力、石油、煤矿、化工、铁路、通信、楼宇自控等行业的电气设备的系统控制及检测。



端子	定义	端子	定
1	---	5	+
2	---	6	0
3	---	7	M
4	---	8	0



应用领域 Applications

通信机房监控
智能电网
工控自动化
冶金、油田、水泵监测
智能楼宇中控

注意 Remarks

错误的接线可能导致传感器损坏。
 I_p 方向与产品箭头方向一致时，输出电压为正极。
当初级导体完全充满初级孔径时动态表现 (di/dt 和响应时间) 为最佳效果。
初级导体的温度不应超过 $100^{\circ}C$ 。
这是一个标准的产品，需要其他规格 (测量电流、电源电压、输出电压、连接器、转换比率等) 请联系我们。

注: 1. 本公司对该说明书享有解释权, 如有异议请联系本公司技术支持。
2. 该说明书会定期更新, 请随时关注本公司网站, 恕不提前通知。



电气参数 Electrical data JZC8I

除非另有说明, 否则环境参数均为@ $T_A = 25^\circ\text{C}$

I_{pn}	额定测量电流值(Arms)	300 500 800 1000 1500
I_P	对应测量电流范围(Arms)	$120\% * I_{pn}$
I_{oc}	过载能力	5000Arms
V_{sn} (对应于电压输出型)	额定输出电压(Vdc)	DC0-5V, DC0-10V (TRMS)etc
I_{sn} (对应于电流输出型)	额定输出电流(mAdc)	DC 4-20mA, DC 0-20mA (TRMS) etc
X	精度 ($T_a = +25^\circ\text{C}$)	1%
E_L	线性度误差	0.5%
V_c	电源电压	$P_n \pm 5\%$
V_{off}/I_{off}	失调电压/失调电流 ($T_a = +25^\circ\text{C}$)	50mV(对应于电压输出型)/80uA(对应于电流输出型)
T_r	响应时间	$\leq 150\text{ms}$
f	频率范围	DC, 20HZ-6KHZ
I_c	耗电	25mA(电流型输出: +Is)
R_L	负载电阻	大于 5000 Ω (电压输出型)/小于 350 Ω (电流输出型)
V_d	工频耐压(50HZ, 1min)	5KV
R_i	绝缘电阻	大于 20M Ω @DC500V
T_a	工作温度	-40 - +70 $^\circ\text{C}$
T_s	贮存温度	-55 - +85 $^\circ\text{C}$
W	重量	约 400g
St	执行标准	GB/T13850-1998idt IEC688: 1992
Hw	工作湿度	20-90% 无凝露
	外壳材料	符合 UL94-V0

7.输出曲线

